



**INSTRUCTIONS D'ASSEMBLAGE**  
**ASSEMBLY INSTRUCTIONS**

---

**M**ONARCH  
SPECIALTIES INC.

# I 3269

---

**TABLE D'APPOINT -**  
**48" L / CAPPUCCINO / METAL OR**

**ACCENT TABLE -**  
**48" L / CAPPUCCINO / GOLD METAL**

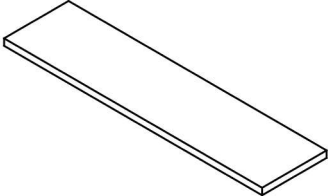
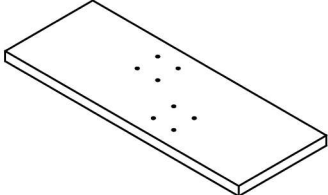

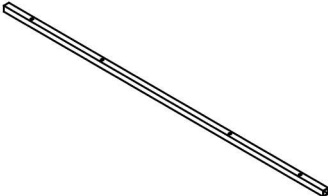


**POUR DE L'ASSISTANCE OU POUR COMMANDER  
DES PIÈCES CONTACTEZ NOTRE DÉPARTEMENT  
DE SERVICE À LA CLIENTÈLE.**

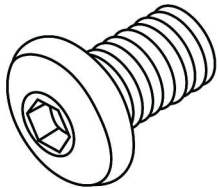
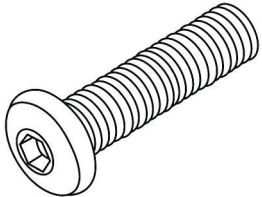
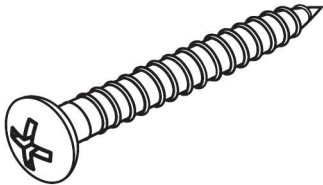
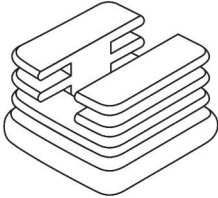
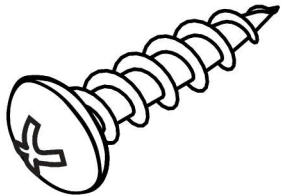
**FOR ASSISTANCE OR TO ORDER PARTS  
CONTACT OUR CUSTOMER SERVICE DEPARTMENT**

**WWW.MONARCHSERVICE.COM**

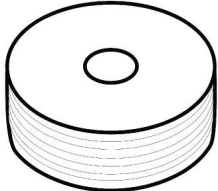
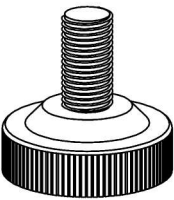
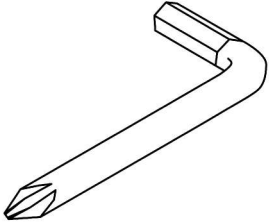
**LISTE DES PIÈCES**  
**PARTS LIST**

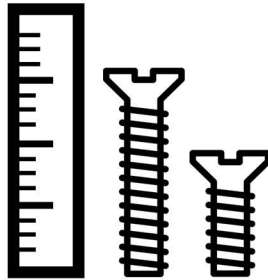
PIÈCE / PART #	IMAGE	DESCRIPTION	QTY / QTÉ
1		TABLE TOP SURFACE DE TABLE	1
2		BOTTOM PANEL PANNEAU DU BAS	1
3		METAL LEG PATTE EN METAL	1
4		METAL LEG PATTE EN METAL	1
5		CROSSBAR BARRE TRANSVERSALE	1

**LISTE DES PIÈCES DE MONTAGE**  
**HARDWARE LIST**

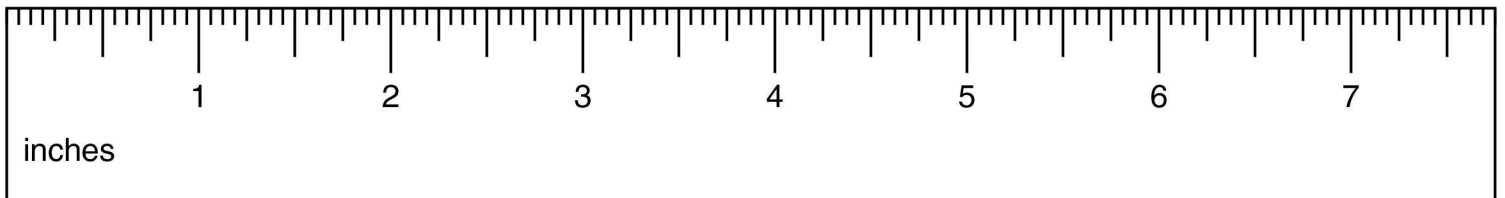
PIÈCE / PART #	IMAGE	DESCRIPTION	QTY / QTÉ
<b>A</b>		<b>ASSEMBLING BOLT -</b> <b>Ø1/4" X 1/2"</b>  <b>BOULON D'ASSEMBLAGE -</b> <b>Ø1/4" X 1/2"</b>	<b>6</b>
<b>B</b>		<b>ASSEMBLING BOLT -</b> <b>Ø1/4" X 1 1/8"</b>  <b>BOULON D'ASSEMBLAGE -</b> <b>Ø1/4" X 1 1/8"</b>	<b>8</b>
<b>C</b>		<b>ASSEMBLING SCREW -</b> <b>Ø3/8" X 1 1/4"</b>  <b>VIS D'ASSEMBLAGE -</b> <b>Ø3/8" X 1 1/4"</b>	<b>4</b>
<b>D</b>		<b>CAP -</b> <b>5/8" X 5/8"</b>  <b>CAPUCHON -</b> <b>5/8" X 5/8"</b>	<b>2</b>
<b>E</b>		<b>ASSEMBLING SCREW -</b> <b>Ø1/4" X 7/8"</b>  <b>VIS D'ASSEMBLAGE -</b> <b>Ø1/4" X 7/8"</b>	<b>4</b>

**LISTE DES PIÈCES DE MONTAGE**  
**HARDWARE LIST**

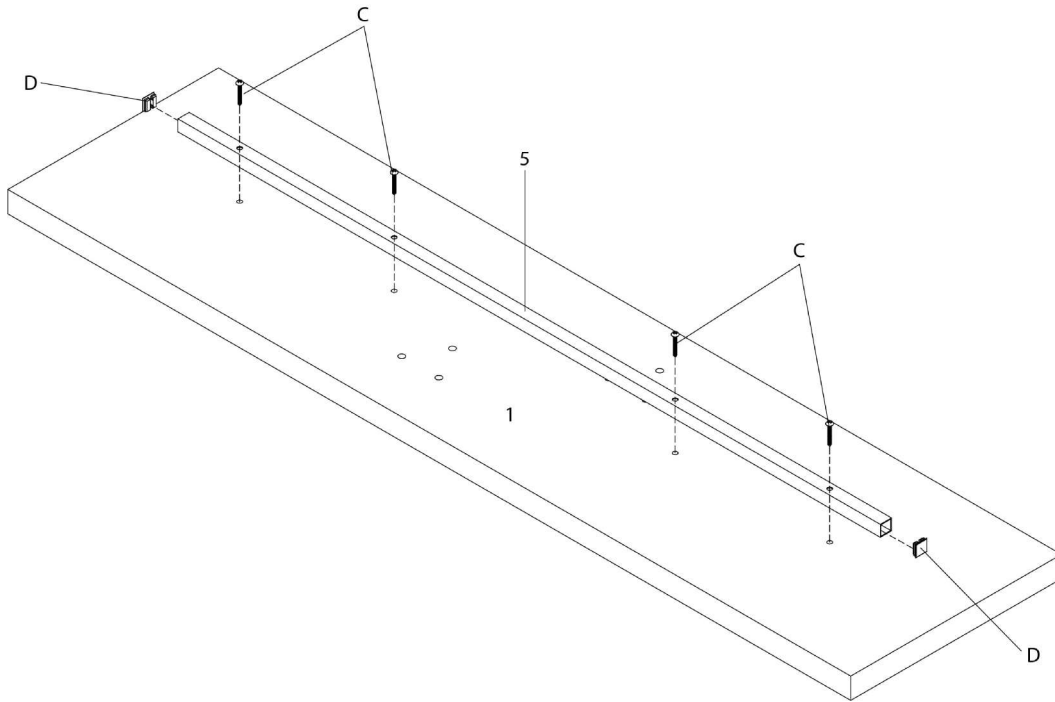
PIÈCE / PART #	IMAGE	DESCRIPTION	QTY / QTÉ
F		<p align="center">FLOOR PROTECTOR - Ø1 3/4" X 3/4"</p> <p align="center">PROTECTEUR DE PLANCHER - Ø1 3/4" X 3/4"</p>	4
G		<p align="center">ADJUSTABLE LEG - Ø1/4" X 1/2"</p> <p align="center">PATTE AJUSTABLE - Ø1/4" X 1/2"</p>	1
H		<p align="center">HEX KEY</p> <p align="center">CLÉ HEXAGONALE</p>	1



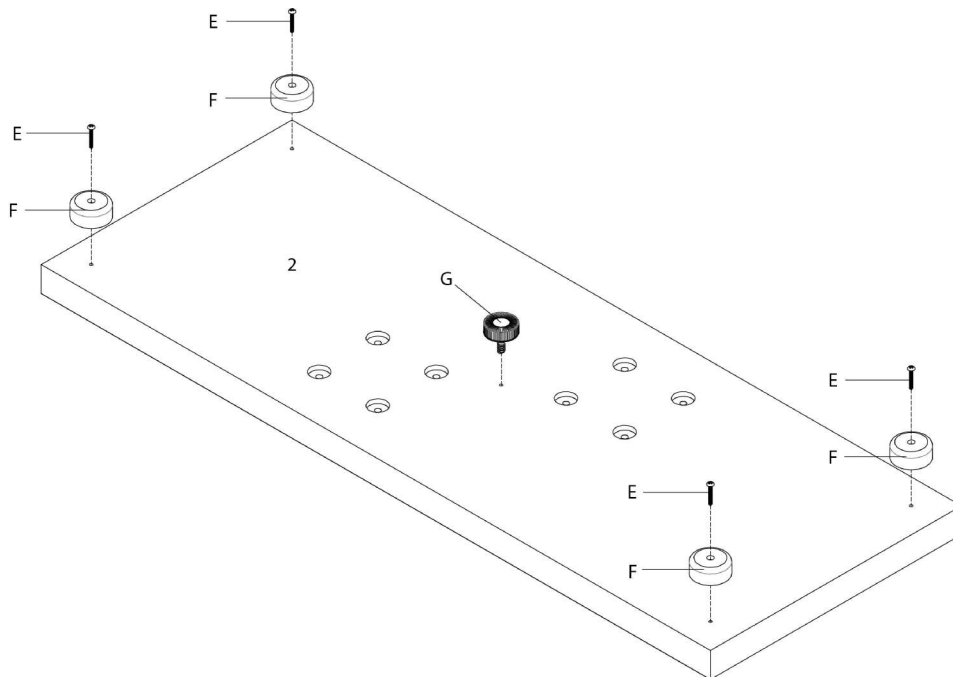
OUTIL DE VÉRIFICATION DE DIMENSIONS DES PIÈCES  
HARDWARE DIMENSIONS VERIFICATION TOOL



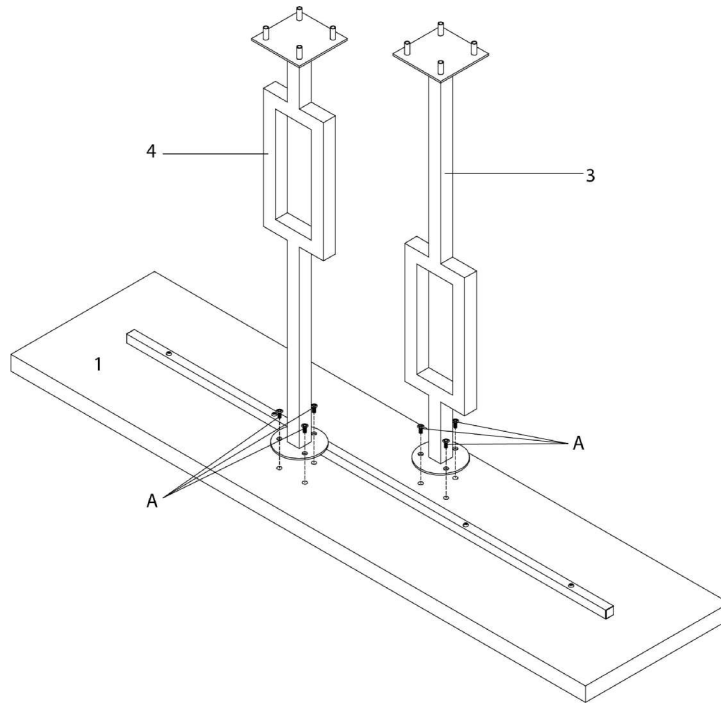
ÉTAPE / STEP 1



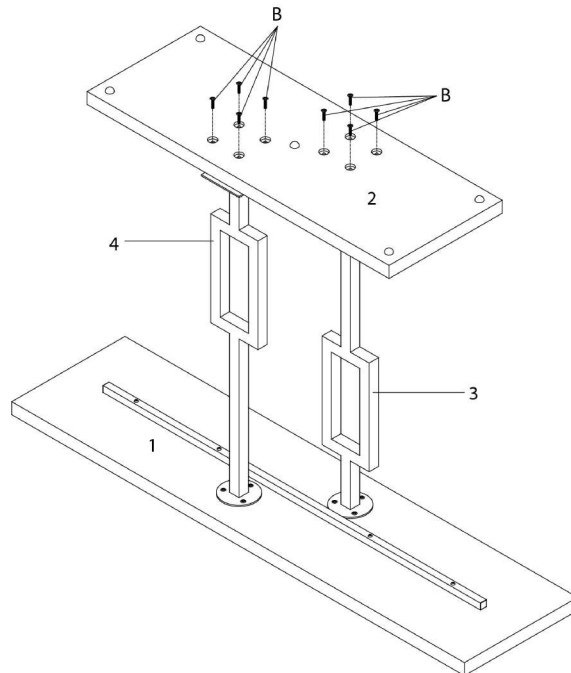
ÉTAPE / STEP 2



ÉTAPE / STEP 3



ÉTAPE / STEP 4



ÉTAPE / STEP 5

